



---

## WWF AFRIQUE DU NORD

Réserve Naturelle et Site Ramsar Tourbières de Dar Fatma

---

# APPEL D'OFFRES OUVERT

---

## CAHIER DES CHARGES

Fourniture (avec pose) d'une clôture à lisses en bois pour la Réserve Naturelle  
Tourbières de Dar Fatma – Kroumirie, Tunisie

<b>Maître d'ouvrage</b>	WWF North Africa (WWF MED NA)
<b>Adresse</b>	3 Bis, Rue El Moez, El Menzah 1 – 1004 Tunis, Tunisie
<b>Objet de l'appel d'offres</b>	Fourniture avec pose d'une clôture à lisses en bois
<b>Site d'intervention</b>	Réserve Naturelle Tourbières de Dar Fatma – Kroumirie, Tunisie
<b>Référence dossier</b>	AO-WWF-DF-2026-01
<b>Date de publication</b>	11 MAI 2026
<b>Date limite de remise des offres</b>	18 Juin 2026 à 17h00 (heure de Tunis)
<b>Validité des offres</b>	60 jours à compter de la date limite de remise
<b>Mode de passation</b>	Appel d'offres ouvert

*Les soumissionnaires sont invités à lire attentivement l'ensemble du présent cahier des charges avant de soumettre leur offre. Toute offre incomplète ou non conforme aux présentes spécifications sera rejetée.*

Tunis, .....



---

## TABLE DES MATIÈRES

---

<b>Article 1</b> – Objet de l'appel d'offres .....	3
<b>Article 2</b> – Maître d'ouvrage et contexte du projet .....	3
<b>Article 3</b> – Description et spécifications techniques des fournitures .....	4
<b>Article 4</b> – Normes et certifications applicables .....	5
<b>Article 5</b> – Conditions de livraison .....	5
<b>Article 6</b> – Conditions de participation et qualifications requises .....	6
<b>Article 7</b> – Constitution du dossier de candidature .....	7
<b>Article 8</b> – Critères d'évaluation des offres .....	8
<b>Article 9</b> – Modalités de soumission .....	9
<b>Article 10</b> – Modalités de paiement .....	9
<b>Article 11</b> – Garanties et responsabilités .....	10
<b>Article 12</b> – Clause environnementale et sociale (ESSF WWF) .....	10
<b>Article 13</b> – Clause de confidentialité et lutte contre la corruption .....	10
<b>Article 14</b> – Résiliation et litiges .....	11
<b>Article 15</b> – Dispositions générales .....	11
<b>Annexe A</b> – Bordereau des Prix Unitaires (BPU) – à compléter .....	12
<b>Annexe B</b> – Acte d'engagement – à compléter et signer .....	12

### Liste des figures

Fig 1. Schéma descriptif de la clôture en bois .....	4
Fig 2. Schéma descriptif du portail en bois .....	5
Fig 3. Schéma descriptif de la vis de fondation .....	6



---

Fig 4. Schéma descriptif du socle métallique.....7

---

### Article 1 – Objet de l'appel d'offres

Le présent appel d'offres ouvert a pour objet la fourniture (avec pose) d'une clôture à lisses en bois destinée à la Réserve Naturelle Tourbières de Dar Fatma, dans la région de Kroumirie (nord-ouest de la Tunisie) (voir photo exemple).

**Clôture :** La clôture projetée est de type bois à lisses horizontales, intégrant un treillis métallique soudé. Elle est implantée à 15 m de l'axe de la route menant à Aïn Drahem, conformément au recul réglementaire applicable au domaine public routier et à 5 m des clôtures des habitations locales. Le retrait de 5 m par rapport à ces propriétés permet la création d'une piste périphérique assurant le passage des véhicules et limitant les traversées non autorisées dans le site.

Au niveau de l'oued, côté ouest du site, la clôture présente un décalage des poteaux sur une largeur de 5 m. Le treillis métallique est maintenu en continuité, les poteaux étant simplement déportés, afin d'assurer la stabilité de l'ensemble tout en accompagnant la configuration du terrain.

### Caractéristiques générales

La clôture sera de type bois à trois lisses horizontales et sera composée de :

- Poteaux verticaux en bois exotique classe 4
- Trois traverses horizontales (lisses) en bois exotique classe 4



- 
- Un système d'ancrage par vis de fondation métalliques galvanisées sur les parties humides
  - Un système d'ancrage par socle métallique sur dalle en béton sur les zones portantes

La clôture devra assurer :

- La dissuasion du bétail (ovin, caprin, bovin)
  - La perméabilité écologique pour la faune sauvage
  - Une résistance aux conditions climatiques humides
  - Une durabilité adaptée au contexte de réserve naturelle
- 
- La hauteur totale de la clôture hors sol est de 1,20 m et l'écartement entre les poteaux est de 2,00 m axe à axe.

## **Caractéristiques techniques**

### **Poteaux**

- Bois de type Okan classe 4
- Section minimale : 100 x 100 mm
- Longueur totale : 1200 mm
- Espacement : 2,00 m axe à axe
- Faces rabotées
- Mortaises usinées pour recevoir les lisses

### **Traverses horizontales**

- Bois de type Tali classe 4
- Section minimale : 24x 120 mm
- Longueur : 2 000 mm
- 3 traverses par structure
- 4 faces rabotées
- Extrémités usinées type tenon
- L'écartement vertical entre les traverses sera de 40 cm et 45 cm (voir schéma) avec une garde au sol de 30 cm.



## Renforts

Des poteaux renforcés seront prévus :

- Aux angles
- Aux changements de direction
- Aux zones de contrainte mécanique
- Aux zones submergées

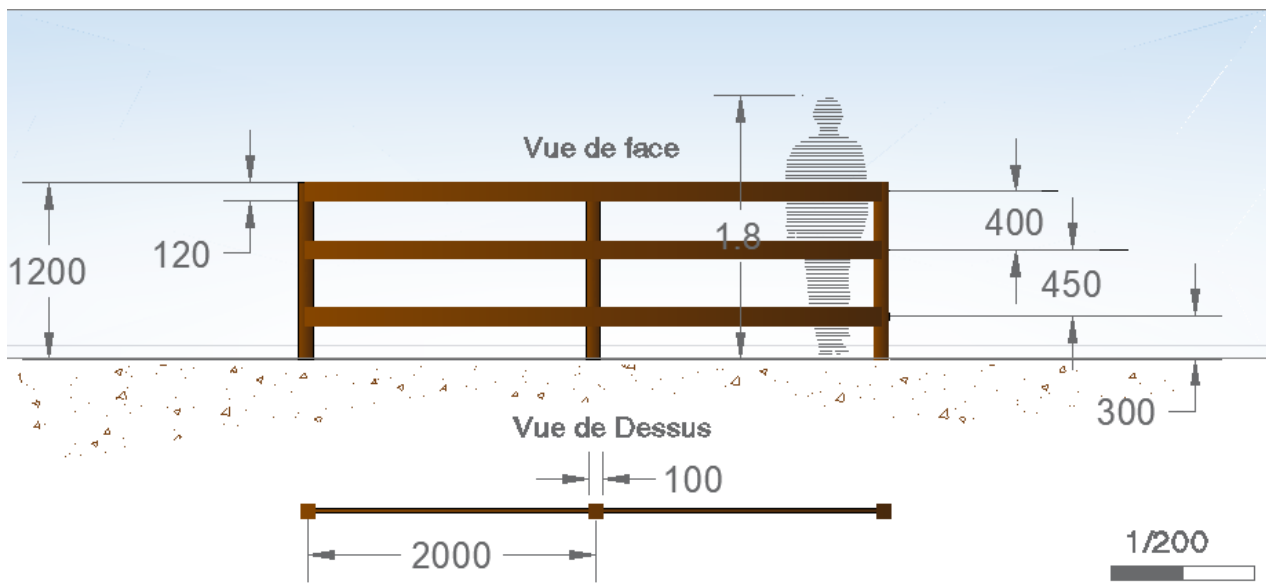


Fig 1. Schéma descriptif de la clôture en bois

## Portail bois double battant (3,00 m)

Il sera prévu deux (02) portails d'accès de type **double battant en bois**, d'une largeur totale de 3,00 m.

- Largeur totale : 3,00 m
- Configuration : 2 vantaux de 1,50 m chacun
- Hauteur : identique à la clôture (1,20 m hors sol)
- Jeu central : environ 2 cm
- Garde au sol : 5 à 10 cm selon topographie

Chaque vantail sera composé de :

- 2 traverses horizontales principales (haut et bas)
- 1 Contreventement diagonal (conformément au schéma fourni)

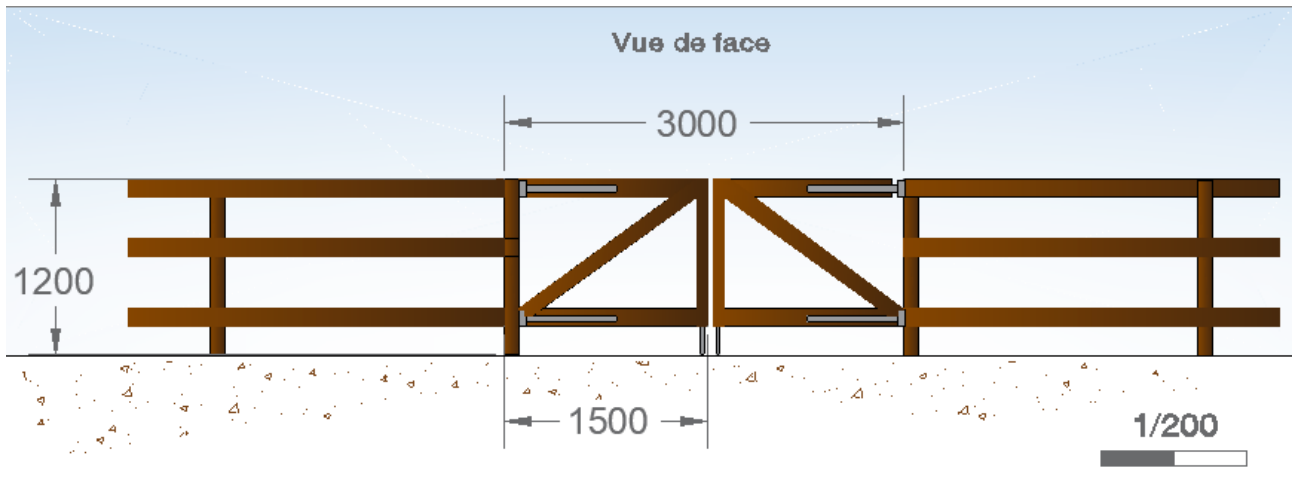


Fig 2. Schéma descriptif du portail en bois

## Ancrage

Dans les zones :

- Hydromorphes
- De pente
- Soumises aux écoulements hydriques

Les poteaux seront fixés par des vis de fondation en acier galvanisé

- Diamètre :  $\geq 68$  mm
- Longueur : 800 à 1000 mm selon nature du sol révélé par l'étude géotechnique

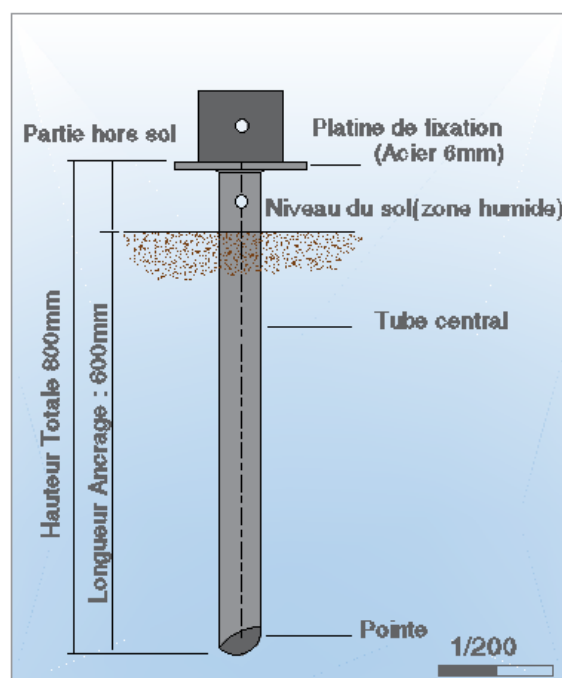




Fig 3. Schéma descriptif de la vis de fondation

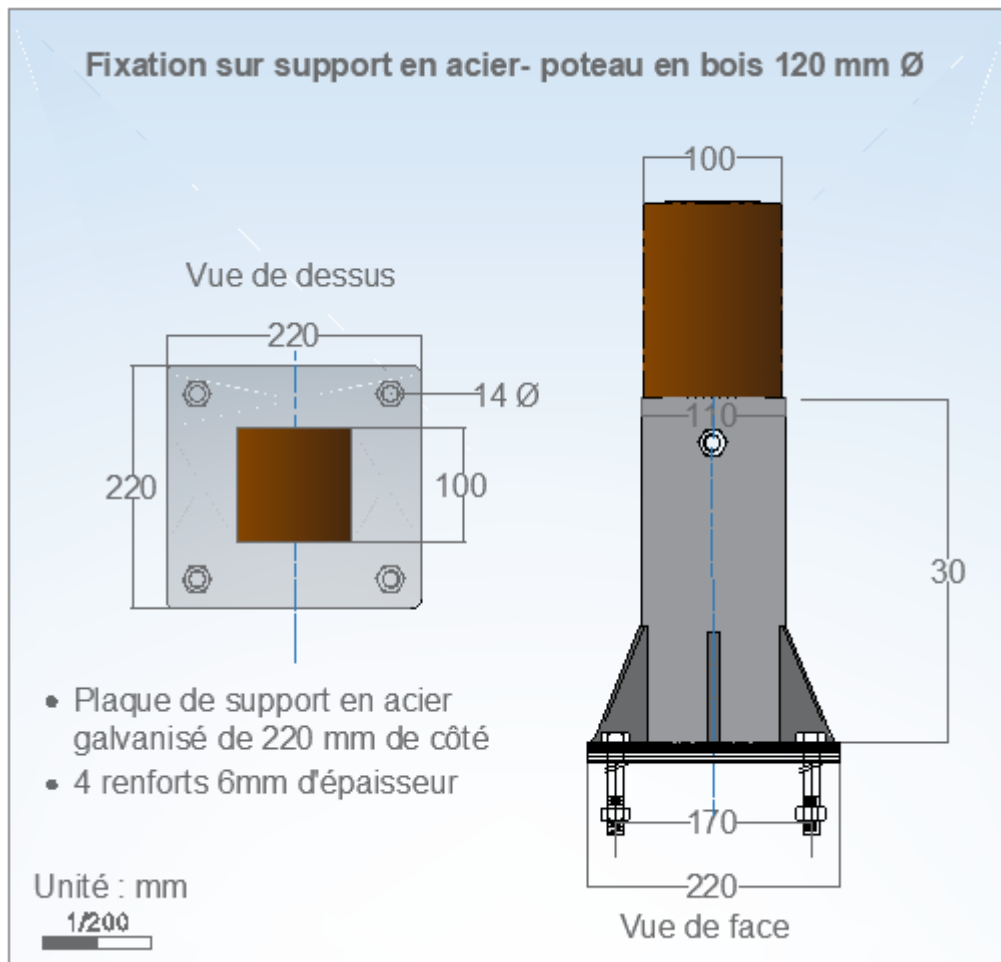
Dans les zones minéralisées proches de la route, des habitations et où il n'y a pas d'écoulement hydrique :

Les poteaux seront fixés par des socles en acier galvanisé :

Diamètre : 110 mm

Longueur : 300 mm

(Voir le schéma ci-dessous)





---

Fig 4. Schéma descriptif du socle métallique

### Dispositifs pour la faune

La clôture demeure perméable à la petite faune grâce aux mailles du treillis et à la garde au sol.

La fourniture comprend exclusivement les matériaux suivants, conformément aux spécifications techniques détaillées à l'Article 3 :

- 610 poteaux en bois exotique (Okan) de classe 4 ;
- 1 830 traverses (lisses) en bois exotique (Tali) de classe 4.

La pose des éléments est incluse dans le présent marché. La société chargée de la mise en œuvre fera une étude géotechnique simple au préalable.

---

## Article 2 – Maître d'ouvrage et contexte du projet

### 2.1. Maître d'ouvrage

WWF North Africa (WWF MED NA), organisation non gouvernementale internationale, inscrite au Registre National des Entreprises sous le N° 1540791F, sise au 3 Bis, Rue El Moez, El Menzah 1 – 1004 Tunis, Tunisie

### 2.2. Contexte du projet

La Réserve Naturelle Tourbières de Dar Fatma, classée Réserve naturelle depuis 1993 et inscrite comme site Ramsar depuis 2007, abrite les plus grandes tourbières de Tunisie, situées dans la région de Kroumirie. Cet écosystème exceptionnel est soumis à plusieurs pressions anthropiques, notamment le surpâturage, le passage de véhicules et l'urbanisation, qui compromettent son intégrité écologique.

Afin de limiter ces pressions tout en assurant une intégration paysagère harmonieuse et en renforçant la biodiversité locale, WWF North Africa coordonne un projet de restauration de cet écosystème rare, en collaboration avec la Direction Générale des Forêts et l'arrondissement des forêts d'Aïn Draham. Dans ce cadre, le projet prévoit notamment la mise en place de dispositifs de protection, incluant des clôtures en bois ainsi que l'installation d'une haie écologique permanente.

L'une des composantes du projet consiste en l'installation d'une clôture en bois exotique visant à délimiter et protéger la réserve.

Cette clôture a pour objectifs de :

- Délimiter les zones de tourbières et les protéger du piétinement ;
- Mettre en défens l'écosystème afin de permettre sa régénération naturelle ; Assurer une protection durable et esthétique, en harmonie avec l'environnement naturel du site.

---

## Article 3 – Description et spécifications techniques des fournitures

Toutes les pièces devront être conformes aux spécifications suivantes, sans dérogation possible. Tout écart devra être expressément signalé dans l'offre technique et justifié.



### 3.1. Lot 1 – Poteaux

Caractéristique	Spécification exigée
Essence de bois	Bois exotique – Okan ( <i>Cylicodiscus gabunensis</i> )
Classe de durabilité	Classe 4 (usage extérieur, en contact avec le sol)
Finition	4 faces rabotées
Section	100 x 100 mm
Longueur	1 225 mm
Usinages	3 réservations de type mortaises alignement vertical (voir schéma)
Humidité	≤ 20 % au moment de la livraison
Traitement	Bois naturellement durable, sans traitement chimique supplémentaire obligatoire
Tolérance dimensionnelle	± 2 mm en section, ± 5 mm en longueur
Quantité	610 pièces
Prix unitaire HT de référence	
Montant HT de référence	

### 3.2. Lot 2 – Traverses (lisses)

Caractéristique	Spécification exigée
Essence de bois	Bois exotique – Tali ( <i>Erythrophleum ivorense / suaveolens</i> )
Classe de durabilité	Classe 4 (usage extérieur)
Finition	4 faces rabotées
Section	24x 120 mm
Longueur	2 000 mm
Usinages	Usinage des extrémités de type tenons (compatible mortaises des poteaux)
Humidité	≤ 20 % au moment de la livraison
Traitement	Bois naturellement durable, sans traitement chimique supplémentaire obligatoire
Tolérance dimensionnelle	± 1 mm en section, ± 5 mm en longueur
Quantité	1830 pièces
Prix unitaire HT de référence	
Montant HT de référence	

## Article 4 – Normes et certifications applicables

### 4.1. Normes techniques

- EN 350 : Durabilité du bois et des produits à base de bois ;
- EN 335 : Classes d'emploi du bois ;
- EN 460 : Durabilité naturelle du bois – Guide d'exigences de durabilité naturelle selon les classes d'emploi.

### 4.2. Certifications environnementales (fortement souhaitées)

- Certification FSC® (Forest Stewardship Council) ou PEFC™ attestant que le bois est issu de forêts gérées de manière responsable ;



- 
- À défaut de certification, le soumissionnaire devra fournir une déclaration de légalité de l'origine du bois.

Note : La fourniture d'un bois certifié FSC® ou PEFC™ constituera un critère valorisé lors de l'évaluation des offres (voir Article 8).

---

## Article 5 – Conditions de livraison

### 5.1. Lieu de livraison

La livraison sera effectuée sur le site de la Réserve Naturelle Tourbières de Dar Fatma, Kroumirie, Gouvernorat de Jendouba, Tunisie. Les coordonnées GPS précises du point de dépôt seront communiquées au fournisseur retenu à la notification du marché.

Attention : L'accès au site est en zone forestière. Le fournisseur doit prévoir un transport adapté aux conditions d'accès (piste forestière) et prendre en compte les contraintes logistiques dans son offre.

### 5.2. Délai de livraison

- Le délai maximum de livraison est de 8 semaines à compter de la date de notification d'attribution du marché ;
- Le soumissionnaire indiquera dans son offre technique le délai de livraison qu'il propose ;
- Tout dépassement de délai sans motif justifié donnera lieu à l'application de pénalités de retard (voir Article 11).

### 5.3. Conditions de livraison et emballage

- Les pièces seront livrées en bon état, sans défauts (fentes, nœuds creux, pourriture, déformation excessive) ;
- Un conditionnement adapté au transport et à la protection des pièces usinées (tenons et mortaises) sera fourni ;
- Un bordereau de livraison détaillé (nature, dimensions, quantités par essence) accompagnera obligatoirement chaque livraison ;
- Le fournisseur prendra en charge le déchargement sur le site.

### 5.4. Réception des fournitures

- Un contrôle de conformité sera effectué à la livraison par le représentant du WWF NA, DGF et l'arrondissement des forêts d'Ain Draham ;
  - Tout lot non conforme aux spécifications pourra être refusé et devra être remplacé dans un délai de 15 jour calendaire, à la charge du fournisseur ;
  - La réception définitive sera prononcée après vérification quantitative et qualitative de l'ensemble des fournitures.
- 

## Article 6 – Conditions de participation et qualifications requises

### 6.1. Conditions générales d'éligibilité

Peut participer au présent appel d'offres toute personne physique ou morale :

---



- 
- Régulièrement inscrite au registre du commerce ou registre national des entreprises tunisien ;
  - À jour de ses obligations fiscales et sociales ;
  - N'ayant fait l'objet d'aucune condamnation pénale définitive liée à des actes de corruption, fraude ou atteinte à l'environnement ;
  - Justifiant d'une expérience avérée dans la fourniture de bois exotiques de construction.

### 6.2. Qualifications techniques requises

- Au moins 3 références de fournitures de bois exotiques structuraux (classe 4 minimum) au cours des **5 dernières années** ;
- Capacité à fournir les certifications d'origine et/ou de légalité du bois ;
- Moyens logistiques permettant la livraison en zone forestière (zone de Kroumirie).

### 6.3. Exclusions

Sont exclus de la participation les soumissionnaires qui :

- Sont en état de faillite, liquidation judiciaire ou suspension d'activité ;
- Font l'objet d'une procédure de redressement judiciaire sans autorisation du tribunal ;
- Ont fourni de fausses déclarations dans le cadre d'un précédent marché.

---

## Article 7 – Constitution du dossier de candidature

Le dossier de soumission comprend obligatoirement les trois parties suivantes :

### Partie A – Dossier administratif

1. Copie de l'extrait du Registre National des Entreprises (RNE) ou du Registre du Commerce, datant de moins de 3 mois ;
2. Attestation de situation fiscale en règle, datant de moins de 3 mois ;
3. Attestation CNSS (Caisse Nationale de Sécurité Sociale) en règle, datant de moins de 3 mois ;
4. RIB bancaire (Relevé d'Identité Bancaire) au nom du soumissionnaire ;
5. Acte d'engagement dûment complété, daté et signé (Annexe B).

### Partie B – Offre technique

6. Fiche technique détaillée des bois exotiques proposés (Okan et Tali), incluant : essence, classe de durabilité, dimensions, humidité, origine géographique ;
7. Certification FSC®, PEFC™ ou déclaration de légalité du bois (document obligatoire) ;
8. Attestation de conformité aux normes EN 350, EN 335 et EN 460 ;
9. Délai de livraison proposé (en semaines) et plan de transport ;
10. Liste de références de fournitures similaires (3 références minimum) incluant : client, nature de la fourniture, quantité, montant, date d'exécution, contact du client ;
11. Photographies ou échantillons de productions similaires (facultatif mais valorisé).

### Partie C – Offre financière



12. Bordereau des Prix Unitaires (BPU) complété selon le modèle Annexe A : prix unitaires HT par type de pièce, montant total HT, TVA, montant total TTC ;
13. Note précisant toutes conditions particulières (remises quantitatives, conditions de conditionnement, etc.).

## Article 8 – Critères d'évaluation des offres

### 8.1. Phase 1 – Évaluation de la conformité administrative

Les offres incomplètes sur le plan administratif seront éliminées. Seules les offres administrativement conformes passeront à l'évaluation technique.

### 8.2. Phase 2 – Évaluation technique (sur 100 points)

Critère	Sous-critères	Points
<b>Conformité aux spécifications techniques (essences, dimensions, classe 4, usinages)</b>	Conformité totale = 30 pts Conformité partielle justifiée = 15 pts Non-conformité = 0 pt (éliminatoire)	<b>30</b>
<b>Certification du bois</b>	FSC® ou PEFC™ = 20 pts Déclaration légalité seule = 10 pts Aucun document = 0 pt	<b>20</b>
<b>Références et expérience</b>	≥ 5 références similaires = 20 pts 3–4 références = 15 pts < 3 références = 5 pts	<b>20</b>
<b>Délai de livraison proposé</b>	≤ 4 semaines = 20 pts 5–6 semaines = 15 pts 7–8 semaines = 10 pts > 8 semaines = 0 pt	<b>20</b>
<b>Capacité logistique (livraison en zone forestière)</b>	Plan de transport détaillé et adapté = 10 pts Capacité non démontrée = 0 pt	<b>10</b>
<b>TOTAL</b>		<b>100 pts</b>

Seuil technique minimum : **Les offres n'ayant pas obtenu un score technique ≥ 70 points sur 100 seront éliminées.**

### 8.3. Phase 3 – Évaluation financière (sur 100 points)

Pour les offres techniquement qualifiées, le score financier (Sf) est calculé comme suit :

$$\text{Sf} = (\text{Prix minimum soumis} / \text{Prix de l'offre considérée}) \times 100$$

### 8.4. Score global et attribution

Le score global (SG) est calculé comme suit :

$$\text{SG} = 0,60 \times \text{Score technique} + 0,40 \times \text{Score financier}$$

Le marché sera attribué au soumissionnaire ayant obtenu le score global le plus élevé, sous réserve de la conformité de son dossier administratif.



---

## Article 9 – Modalités de soumission

### 9.1. Format de soumission

Les offres seront soumises en format électronique uniquement, via l'adresse email dédiée :

[procurement@wwfna.org](mailto:procurement@wwfna.org)

Objet de l'email : « **AO-WWF-DF-2026-01 – Fourniture Clôture Bois – [Nom du soumissionnaire]** »

### 9.2. Organisation des fichiers

- Un fichier PDF pour le dossier administratif (Partie A) ;
- Un fichier PDF pour l'offre technique (Partie B) ;
- Un fichier PDF pour l'offre financière (Partie C), clairement nommé « OFFRE\_FINANCIERE\_[NomSociété]\_AO-WWF-DF-2026-01.pdf » ;
- Un fichier Excel ou PDF complété pour le BPU (Annexe A).

### 9.3. Date limite de soumission

Les offres doivent parvenir au plus tard le **18 Juin 2026 à 17h00 (heure de Tunis)**. Les offres reçues après cette date et heure ne seront pas prises en compte.

### 9.4. Questions et demandes de clarification

- Les questions relatives au présent cahier des charges peuvent être adressées à : [procurement@wwfna.org](mailto:procurement@wwfna.org) avec pour objet : « Questions AO-WWF-DF-2026-01 » ;
- Date limite pour les questions : ..... (7 jours avant la date limite de soumission) ;
- Les réponses aux questions pertinentes seront communiquées à l'ensemble des candidats.

---

## Article 10 – Modalités de paiement

Tranche	Condition de déclenchement	Pourcentage	Montant estimatif TTC
<b>Acompte à la commande</b>	À la signature du bon de commande par les deux parties	30 %	
<b>Solde à la livraison</b>	Après réception définitive et conformité des fournitures, sur présentation de la facture	70 %	

- Les paiements seront effectués par virement bancaire dans un délai de 30 jours après réception d'une facture conforme ;
- La facture devra comporter : raison sociale, adresse, Matricule Fiscal, RIB, référence du marché, description des fournitures, montant HT, TVA et montant TTC.

---

## Article 11 – Garanties et responsabilités



---

### 11.1. Garantie de bonne exécution

Le fournisseur garantit la conformité des fournitures aux spécifications du présent cahier des charges pour une durée de 12 mois à compter de la réception définitive. Tout défaut constaté dans ce délai (fentes anormales, déformations, non-conformité d'essence) donnera lieu au remplacement des pièces défectueuses à la charge du fournisseur.

### 11.2. Pénalités de retard

En cas de dépassement du délai de livraison contractuel sans justification acceptée par le WWF NA, des pénalités de retard seront appliquées :

- 0,5 % du montant TTC du marché par semaine de retard ;
- Plafonnées à 10 % du montant TTC total ;
- Au-delà de 10 semaines de retard, le WWF NA se réserve le droit de résilier le marché.

---

## Article 12 – Clause environnementale et sociale (ESSF WWF)

Le fournisseur s'engage à respecter le Cadre de sauvegardes environnementales et sociales (ESSF) du WWF, consultable à l'adresse : [https://wwf.panda.org/principles\\_and\\_safeguards/](https://wwf.panda.org/principles_and_safeguards/)

En particulier, le fournisseur s'engage à :

- Ne fournir que du bois issu de sources légales et traçables ;
- Respecter les droits des travailleurs et les normes sociales applicables ;
- Minimiser l'impact environnemental lié au transport et à la production ;
- Informer immédiatement le WWF NA de tout incident environnemental ou social survenu dans le cadre du marché.

---

## Article 13 – Clause de confidentialité et lutte contre la corruption

Le fournisseur s'engage à maintenir la confidentialité de toutes les informations auxquelles il aura accès dans le cadre du présent marché et à ne pas les divulguer à des tiers sans autorisation écrite préalable du WWF NA.

Le fournisseur déclare expressément qu'il n'a versé, ne verse et ne versera aucune somme, commission ou avantage à quelque personne que ce soit pour l'obtention du présent marché. Tout acte de corruption entraînera la résiliation immédiate du contrat.

---

## Article 14 – Résiliation et litiges

Le WWF NA se réserve le droit de résilier le marché en cas de : non-respect des spécifications techniques, fournit de bois d'origine illégale, retard excessif, acte de corruption ou non-respect des clauses environnementales et sociales.

En cas de litige, les parties rechercheront en premier lieu une solution amiable. À défaut, tout litige sera réglé conformément à la législation tunisienne, et relèvera de la compétence des tribunaux de Tunis.



## Article 15 – Dispositions générales

- Le WWF NA se réserve le droit d'annuler ou de déclarer infructueux le présent appel d'offres sans avoir à se justifier ;
- Le WWF NA ne rembourse aucun frais engagé par les soumissionnaires dans le cadre de la préparation de leur offre ;
- Les offres devront être rédigées en langue française ;
- Les prix seront exprimés en Dinars Tunisiens (TND), toutes taxes comprises ;
- Toute modification ultérieure du cahier des charges fera l'objet d'un addendum communiqué à l'ensemble des candidats.

## ANNEXE A – Bordereau des Prix Unitaires (BPU) – À compléter par le soumissionnaire

Ce bordereau doit être complété intégralement et inclus dans l'offre financière (Partie C – pli séparé).

Désignation	Unité	Quantité	Prix unitaire HT (TND)	Montant total HT (TND)
Poteaux en bois exotique Okan – Cl.4 – 100x100x1200 mm – 4 faces rabotées – 3 mortaises	Pièce	610	.....	.....
Traverses en bois exotique Tali – Cl.4 – 20x73x2390 mm – 4 faces rabotées – tenons	Pièce	1830	.....	.....
			<b>Montant total HT</b>	.....
			<b>TVA 19 %</b>	.....
			<b>Montant total TTC</b>	.....

Arrêté le présent bordereau à la somme de :

..... Dinars Tunisiens  
TTC

Fait à ....., le .....

Nom, qualité et signature du représentant légal du soumissionnaire + cachet de la société :

.....

## ANNEXE B – Acte d'engagement – À compléter, dater et signer obligatoirement

### ACTE D'ENGAGEMENT

Appel d'offres ouvert N° AO-WWF-DF-2026-01



---

Je soussigné(e), M./Mme ....., agissant en qualité  
de ..... de la société  
..... :

- Après avoir pris connaissance de l'intégralité du présent cahier des charges et en avoir accepté toutes les clauses et conditions ;
- Après m'être assuré(e) de la faisabilité technique et de la disponibilité des produits requis ;

M'engage à :

- Fournir les fournitures décrites à l'Article 3 du présent cahier des charges, conformément aux spécifications techniques, dans les délais proposés dans mon offre technique ;
- Respecter l'ensemble des clauses du présent cahier des charges, y compris les clauses environnementales, sociales et anticorruption ;
- Maintenir mon offre ferme et non révisable pendant une durée de 60 jours à compter de la date limite de remise des offres ;
- Ne pas avoir versé et ne pas verser de commissions ou avantages à des tiers pour l'obtention du présent marché.

Montant total TTC de mon offre : ..... Dinars  
Tunisiens (..... TND TTC)

Délai de livraison proposé : ..... semaines à compter de la notification d'attribution  
du marché.

Fait à ....., le .....

**Nom et signature du représentant légal**

+ cachet de la société

...

.....