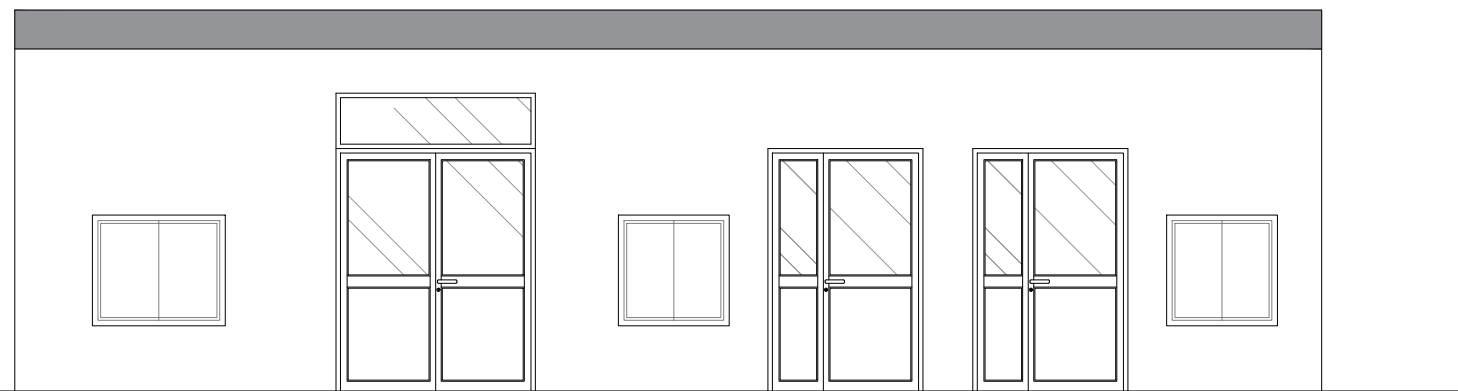
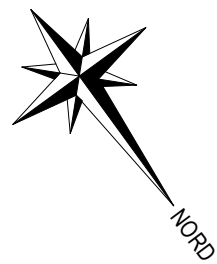
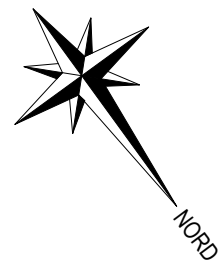
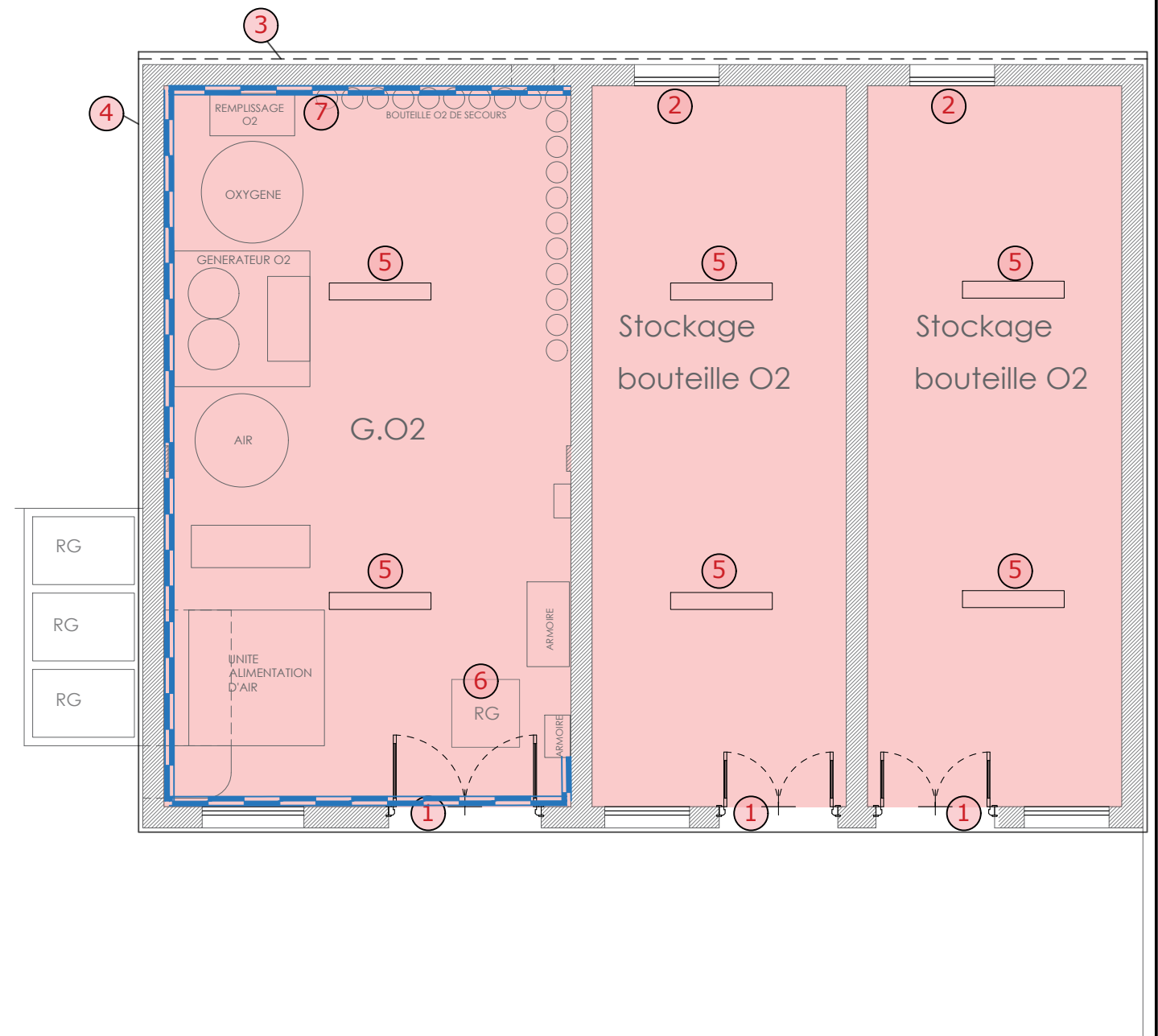
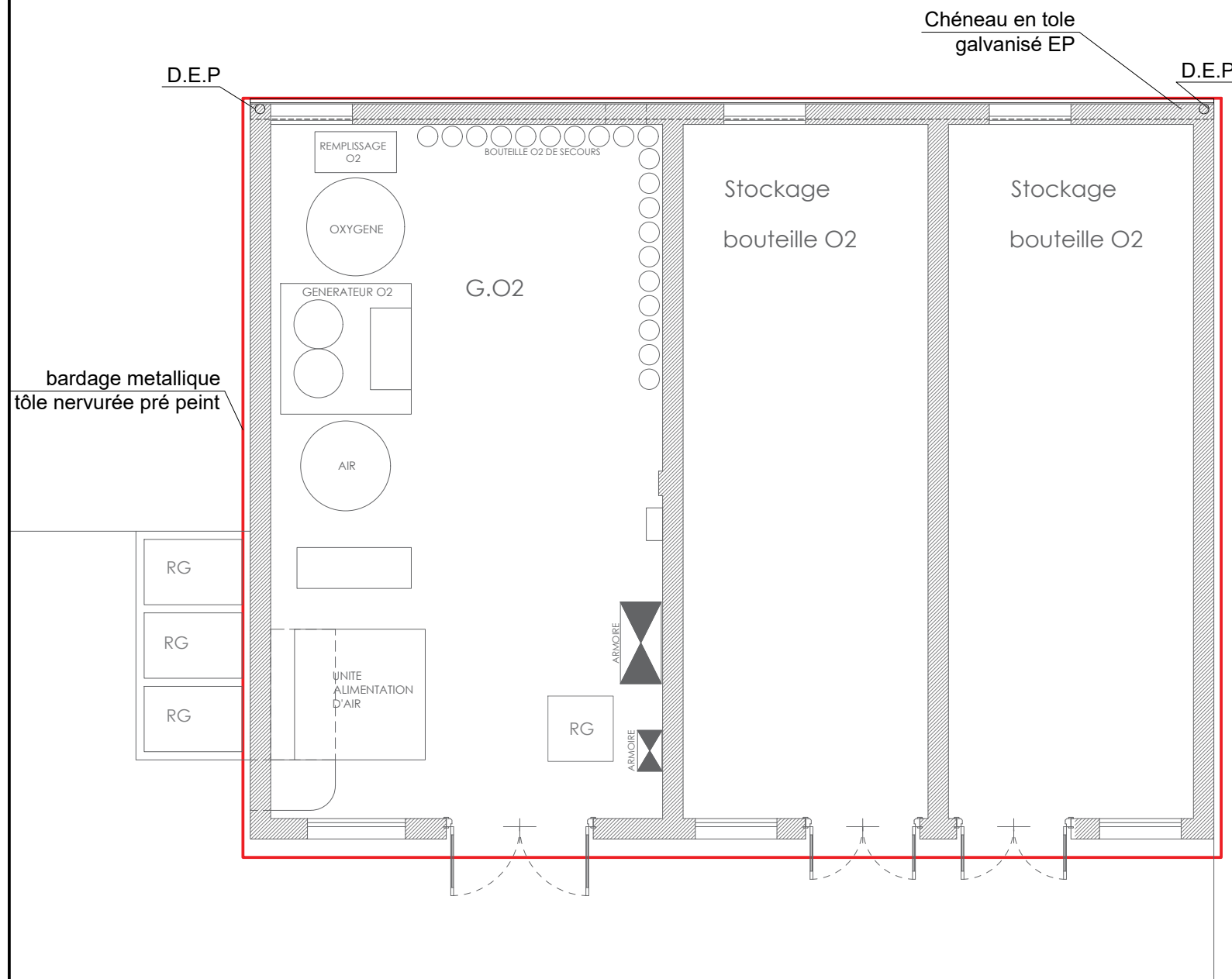


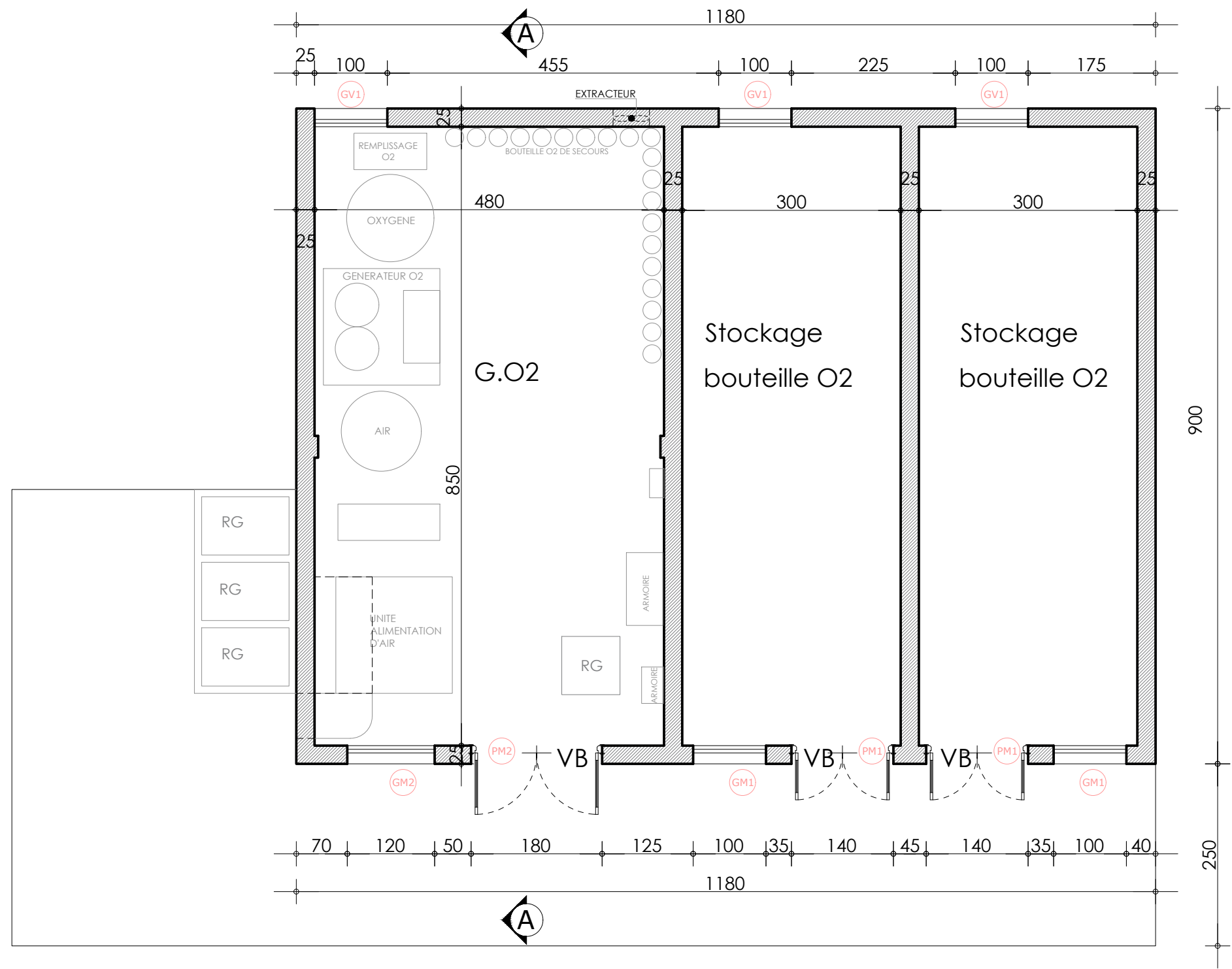
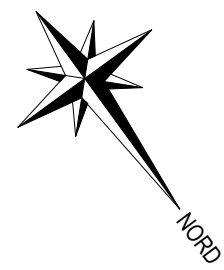
PLAN REZ DE CHAUSSEE EXISTANT



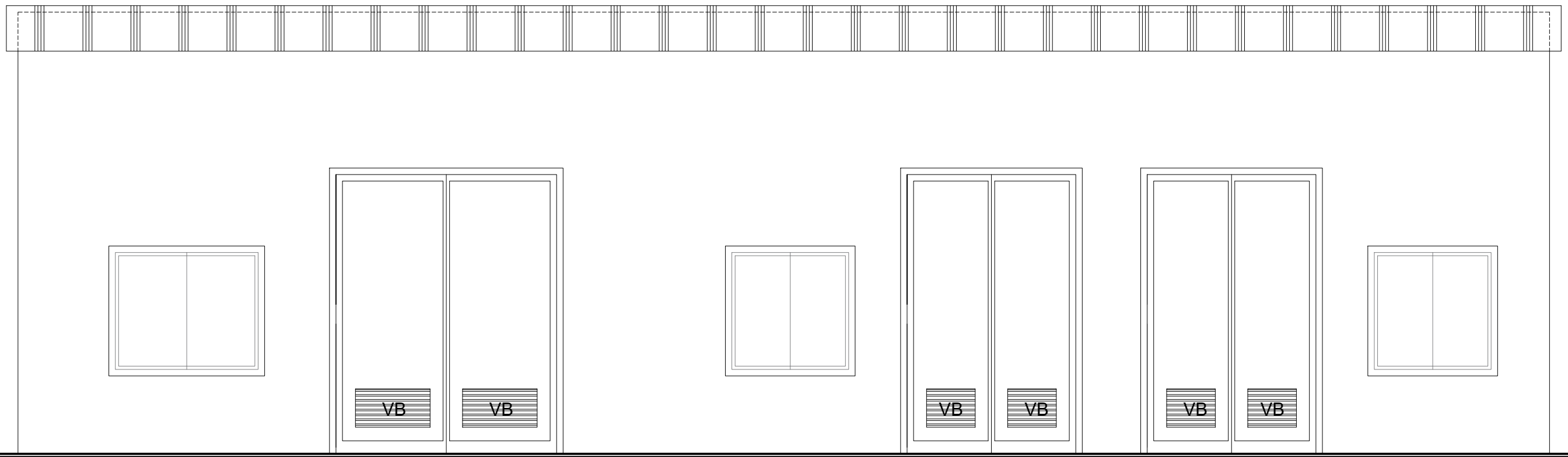
FACADE NORD EST EXISTANTE



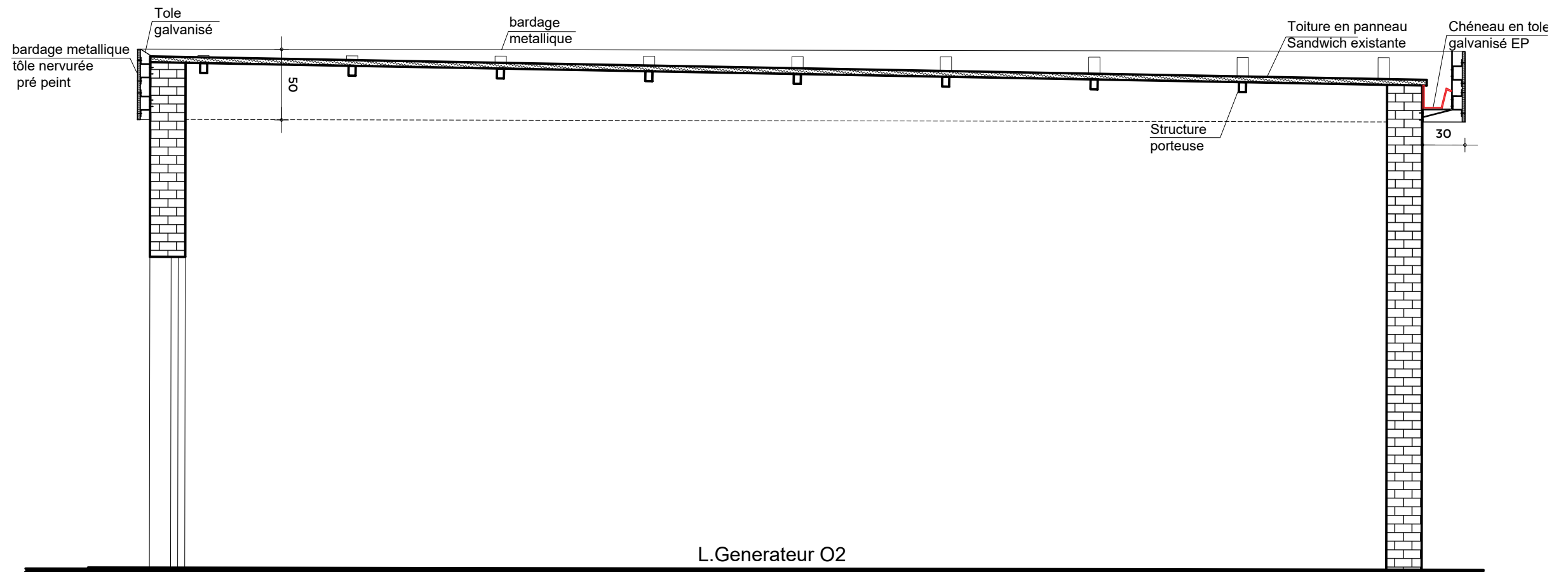
1	Porte en aluminium a déposer et a decaler
2	Fenêtre en aluminium a déposer
3	Chéneau en PVC et décente d'eau pluviale à déposer
4	Bardage métallique a déposer
5	Luminaires a déposer
6	Finition du regard existant
	Chape existante a soigner




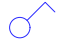
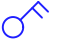






PLAN REZ DE CHAUSSEE PROJETE

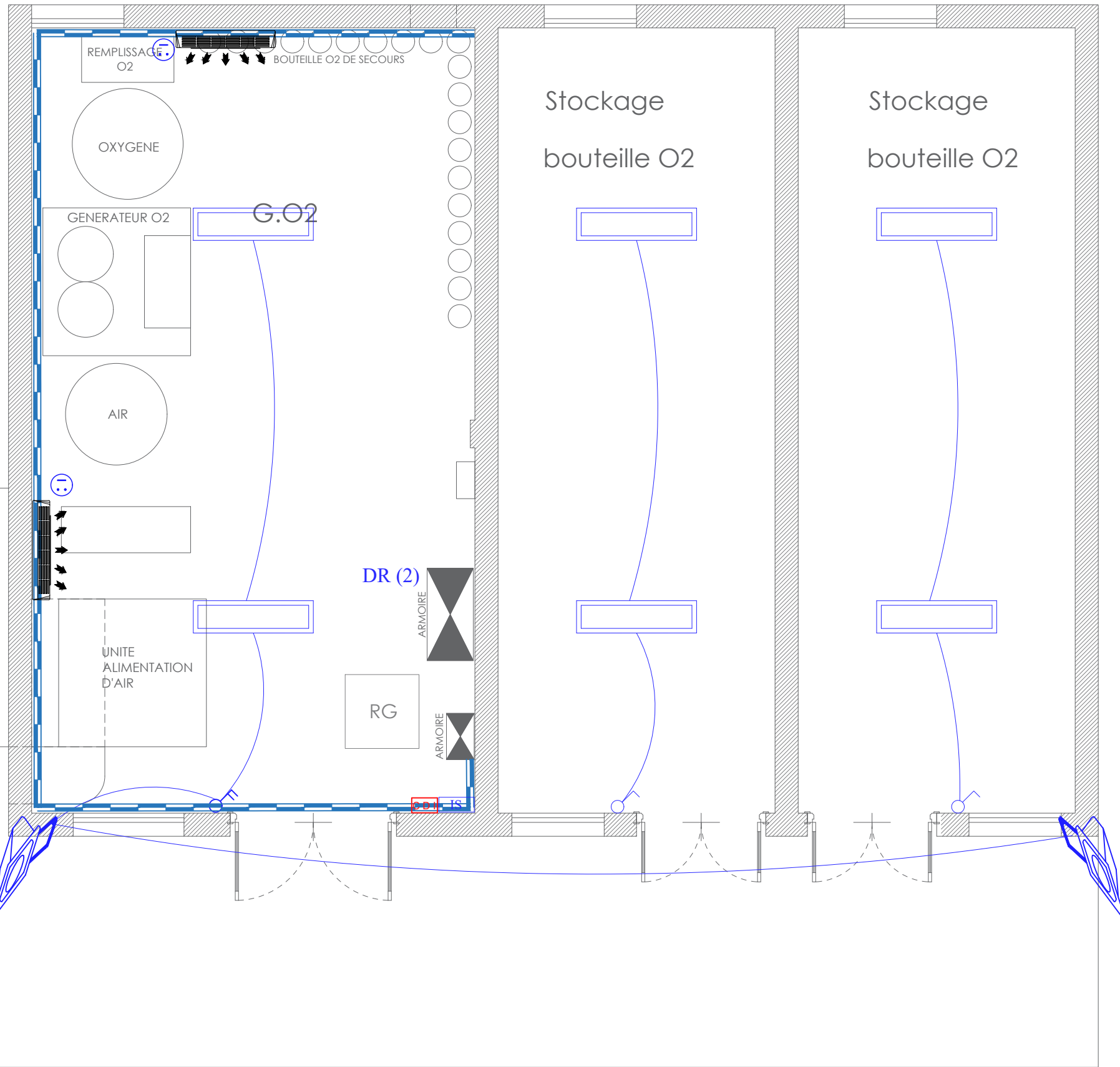


FACADE NORD EST PROJETEE

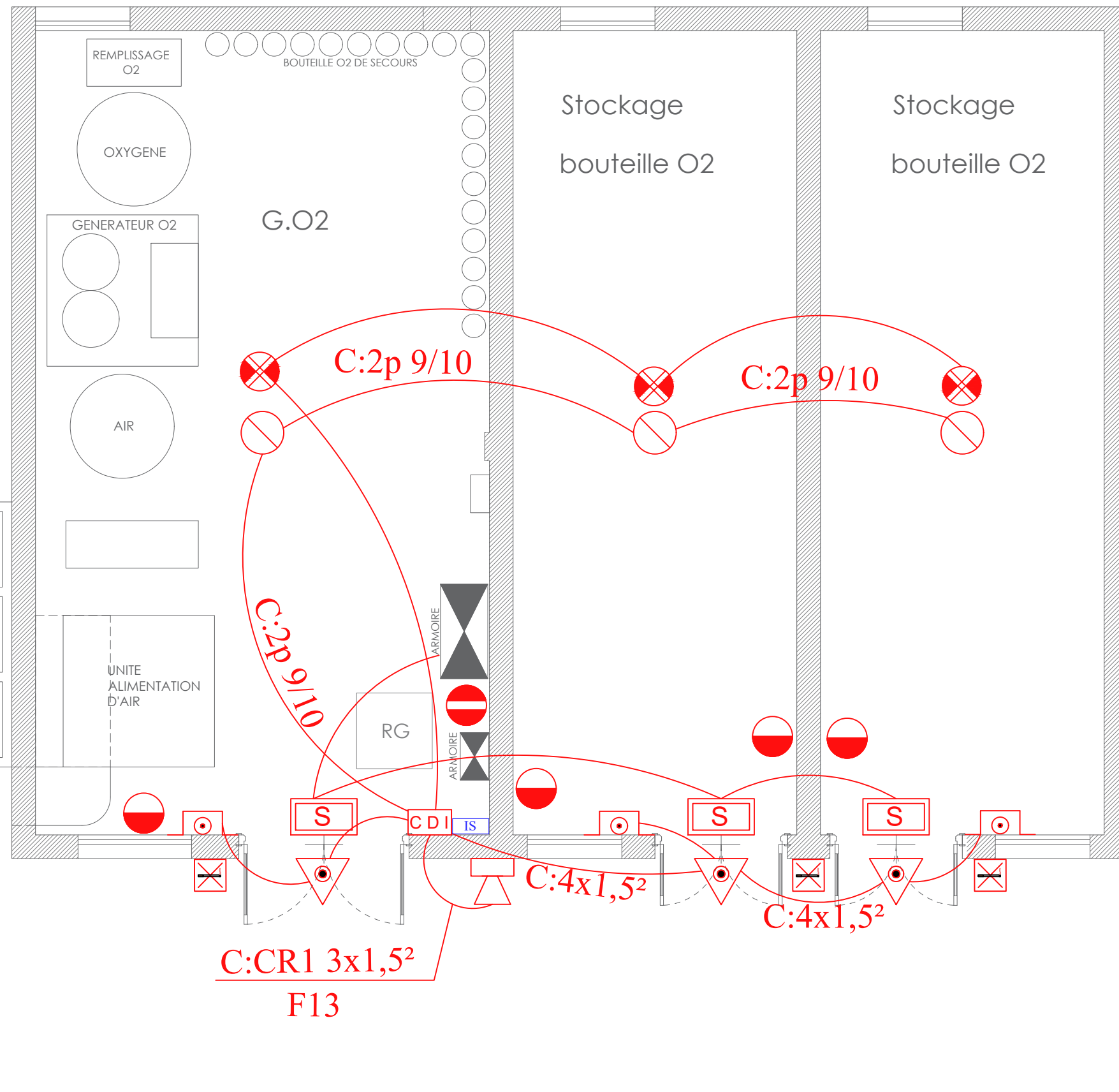


COUPE A-A

LEGENDE		
	Luminaire étanche 2x24w	
	Interrupteur simple allumage	
	Interrupteur double allumage	
	Interrupteur sectionneur de sensibilité $\geq 250A$	
	DR Disjoncteur (H.S) 30mA	RG
	Projecteur LED de 100W	RG
	Chemin de câble courant fort existant	RG
	Prise de courant encastré 20A +T	RG
	Unité intérieure split existante	

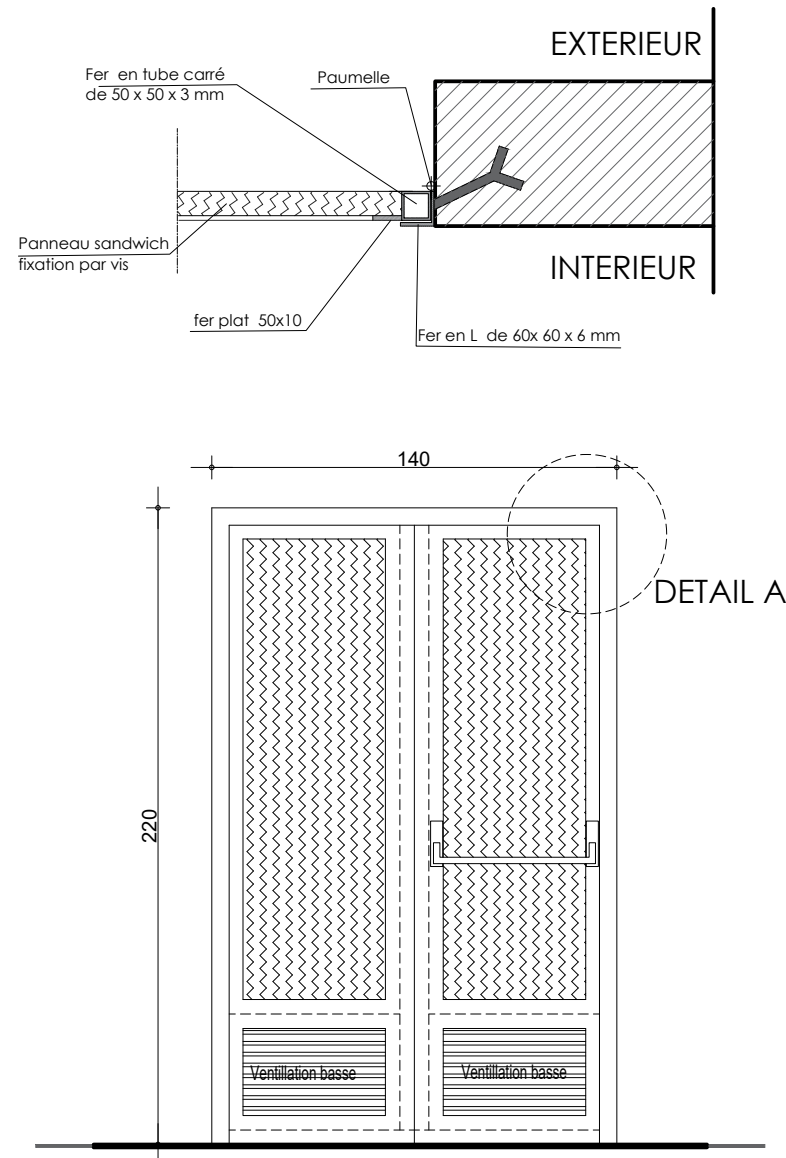


LEGENDE	
	Bloc autonome étanche fluorescent télécommandé avec tube LED de 6w
	Détecteur optique de fumée
	Détecteur de gaz (O2)
	Indicateur d'action étanche
	Sirène d'alarme détection incendie type U Classe A
	Extincteur au CO2
	Bris de glace étanche
	Extincteur à poudre polyvalente
	Centrale Détection Incendie
	Panneau interdiction de fumer de 20 x 20 cm



PORTE METALIQUE 140 X 220

TYPE PM1



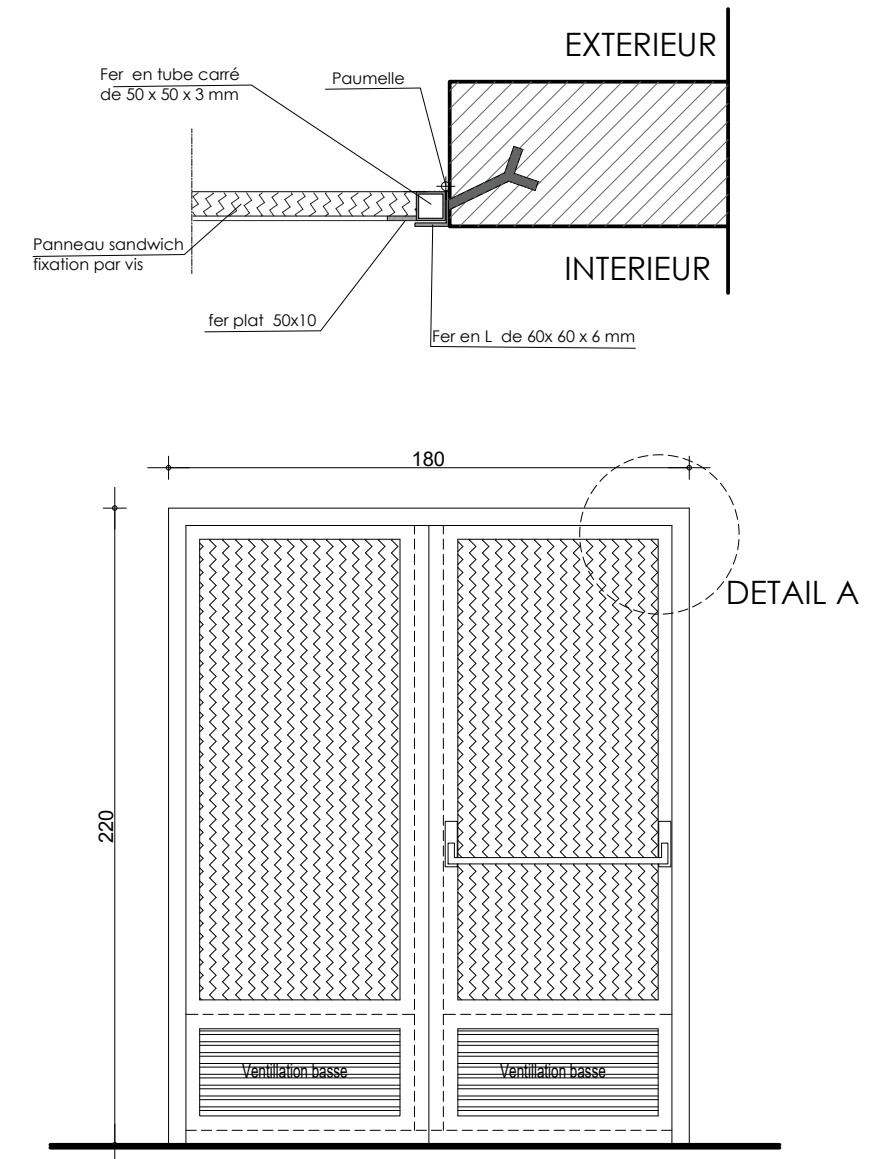
Désignation	Nombre	Quincaillerie
Cadre : Fer en L de 60x 60 x 6 mm Bati : Fer en tube carré de 50 x 50 x 3 mm et fer plat 50x10 avec remplissage en panneau sandwich fixé par vis y compris filtre anti poussière.	02	06 pattes à scellement 06 paumelles en acier roulé 01 poignées de porte 01 Serrure antipanique

INSTALLATION D'USINE D'OXYGENE MEDICALE A KEBILI

01

PORTE METALIQUE 180 X 220

TYPE PM2



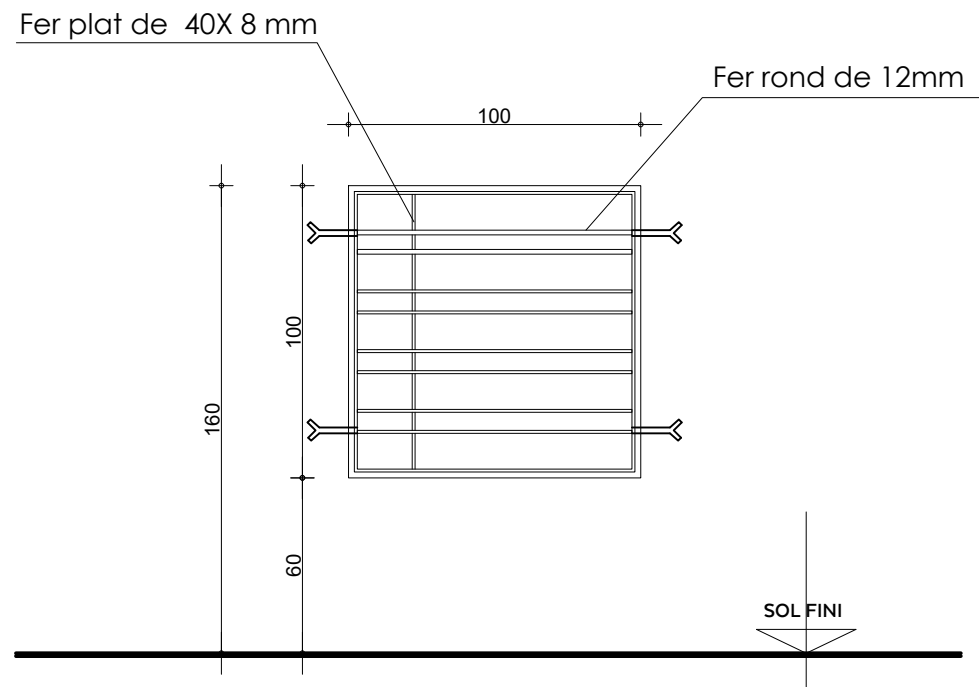
Désignation	Nombre	Quincaillerie
Cadre : Fer en L de 60x 60 x 6 mm Bati : Fer en tube carré de 50 x 50 x 3 mm et fer plat 50x10 avec remplissage en panneau sandwich fixé par vis y compris filtre anti poussière.	01	06 pattes à scellement 06 paumelles en acier roulé 01 poignées de porte 01 Serrure antipanique

INSTALLATION D'USINE D'OXYGENE MEDICALE A KEBILI

02

GRILLE METALIQUE 100 X 100

TYPE GM1



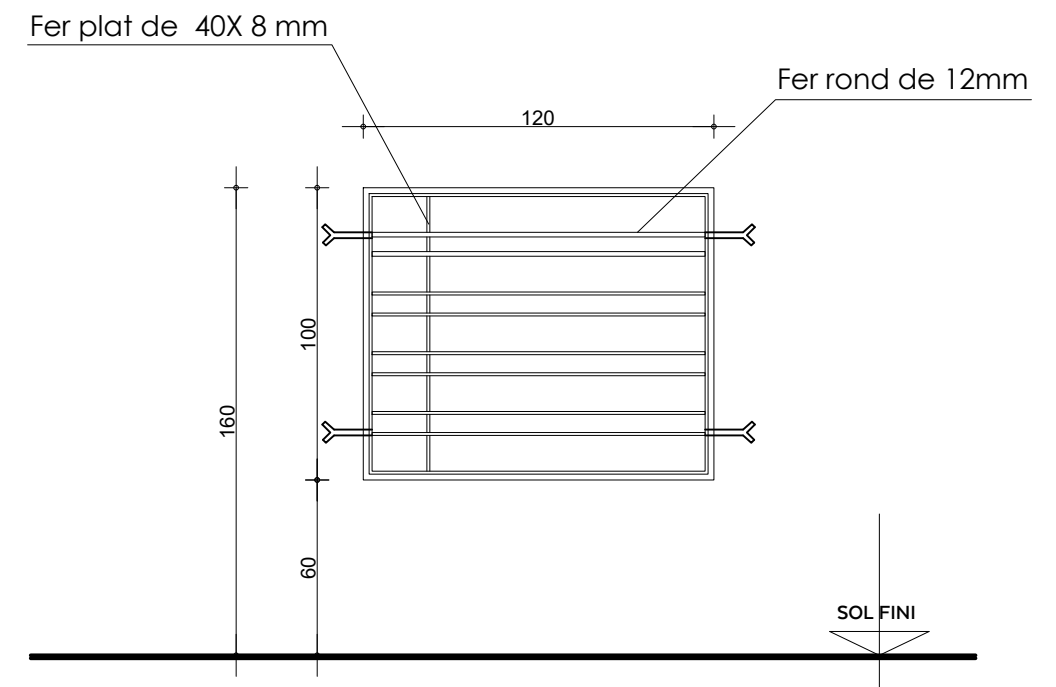
Désignation	Nombre	Quincaillerie
Cadre : Fer plat de 40x10 mm remplissage en barres verticales en fer rond de 12 mm et fer plat de 40x8 horizontales	02	04 pattes à scellement

INSTALLATION D'USINE D'OXYGENE MEDICALE A KEBILI

03

GRILLE METALIQUE 120 X 100

TYPE GM2



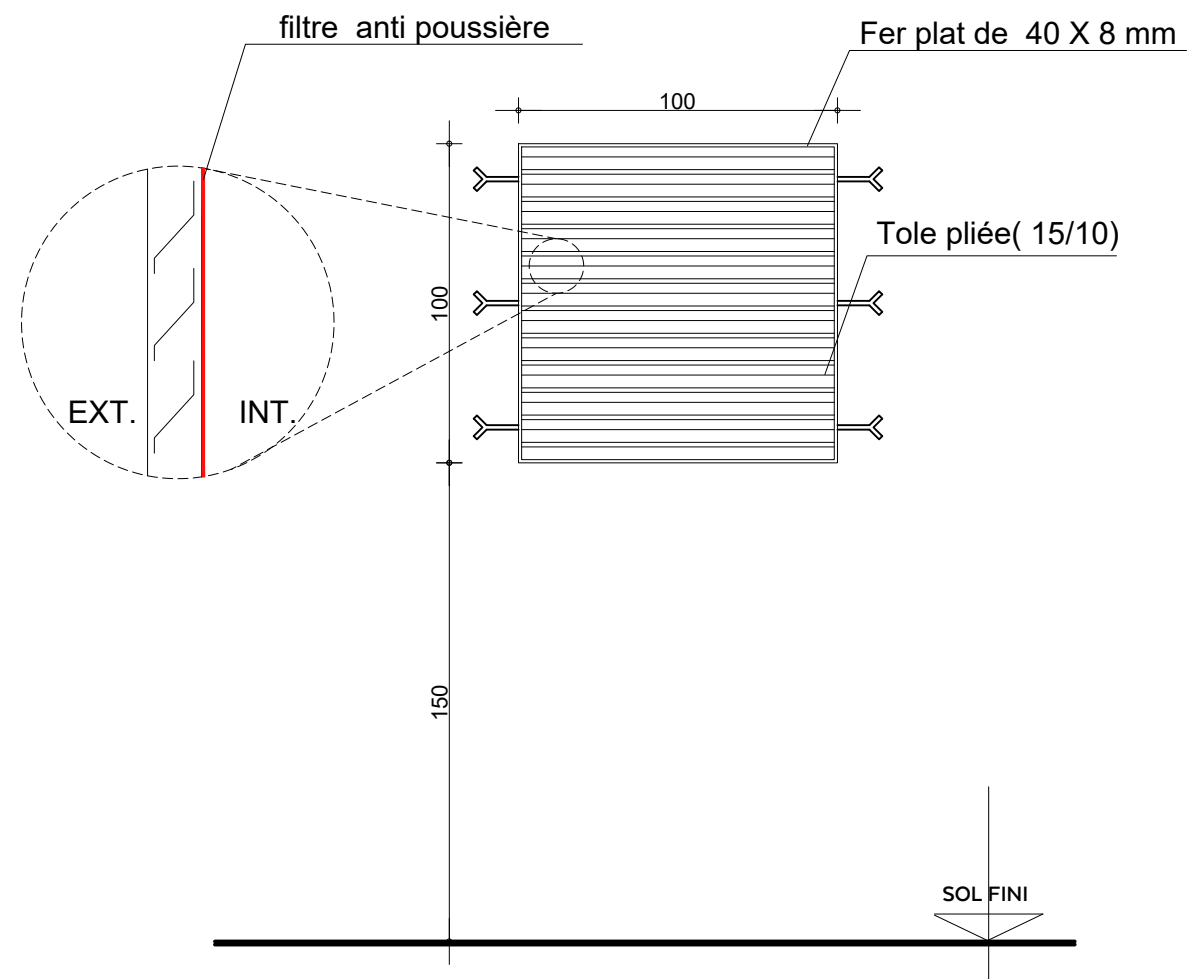
Désignation	Nombre	Quincaillerie
Cadre : Fer plat de 40x8 mm remplissage en barres verticales en fer rond de 12 mm et fer plat de 40x10 horizontales	01	04 pattes à scellement

INSTALLATION D'USINE D'OXYGENE MEDICALE A KEBILI

04

VENTILATION HAUTE 100 X 100

TYPE GV1



Désignation	Nombre	Quincaillerie
Cadre : Fer plat de 40 X 8 mm	03	06 pattes à scellement
Traverses :Tole pliée(15/10) avec filtre anti poussière		

INSTALLATION D'USINE D'OXYGENE MEDICALE A KEBILI

05